

ตารางแสดงวงเงินงบประมาณที่ได้รับจัดสรรและรายละเอียดค่าใช้จ่ายการ
จัดซื้อจัดจ้างที่มีชิ้นงานก่อสร้าง

๑. ชื่อโครงการ โครงการติดตั้งไฟฟ้าโซล่าเซลล์ (พลังงานแสงอาทิตย์) จำนวน ๒๗ สายทาง
จำนวน ๑,๔๒๐ จุด
๒. หน่วยงานเจ้าของโครงการ กองช่าง องค์การบริหารส่วนจังหวัดเพชรบูรณ์
๓. วงเงินงบประมาณที่ได้รับจัดสรร ๙๙,๔๐๐,๐๐๐.- บาท (เก้าสิบเก้าล้านสี่แสนบาทถ้วน)
๔. วันที่กำหนดราคากลาง ณ วันที่ ๖ กุมภาพันธ์ ๒๕๖๗
เป็นเงิน ๙๙,๔๐๐,๐๐๐.- บาท (เก้าสิบเก้าล้านบาทถ้วน)
๕. แหล่งที่มาของราคากลาง (ราคาอ้างอิง)
ตามบัญชีนวัตกรรมไทย สำนักงบประมาณ ฉบับเพิ่มเติม พฤศจิกายน ๒๕๖๕
๖. รายชื่อเจ้าหน้าที่ผู้กำหนดราคากลาง
 - ๖.๑ นายโกวิทย์ หนูแสง ตำแหน่ง ผู้อำนวยการกองช่าง
 - ๖.๒ นายสุรพล จำปาวงษ์ ตำแหน่ง วิศวกรโยธาชำนาญการ
 - ๖.๓ นายยุทธนา แพรขาว ตำแหน่ง นายช่างโยธาชำนาญงาน
 - ๖.๔ นายสอนชัย ไสลภูมิ ตำแหน่ง นายช่างโยธาชำนาญงาน
 - ๖.๕ นายไอศูรย์ นาคตระกูล ตำแหน่ง วิศวกรไฟฟ้าปฏิบัติการ

ร่างรายละเอียดขอบเขตของงานทั้งโครงการ (Terms of Reference : TOR)
โครงการติดตั้งไฟฟ้าโซลาร์เซลล์ (พลังงานแสงอาทิตย์) ถนนที่ทำความตกลงร่วมมือกัน
จัดทำบริการสาธารณะระหว่างองค์การบริหารส่วนจังหวัดเพชรบูรณ์ กับองค์กรปกครองส่วนท้องถิ่น
ในพื้นที่จังหวัดเพชรบูรณ์

๑.ความเป็นมา/เหตุผลความจำเป็น

การพัฒนาท้องถิ่น ที่ประชาชนสามารถเข้าถึงระบบสาธารณูปโภคพื้นฐานในการให้บริการชุมชนและสังคม ทั้งในด้านการป้องกันและความปลอดภัยในชีวิตและทรัพย์สินของประชาชน โดยภาครัฐเข้ามาส่งเสริมและสนับสนุนการดำเนินงาน เพื่อให้ท้องถิ่นมีการพัฒนาเป็นไปตามยุทธศาสตร์การพัฒนาของชาติ ฉะนั้นการดำเนินการตามนโยบายใดๆ ของรัฐจะต้องเป็นไปตามระเบียบ และกฎหมาย และสอดคล้องในกิจกรรมซึ่งกันและกัน เช่น การดำเนินการเกี่ยวกับการป้องกันและลดอุบัติเหตุของถนนสายรอง เป็นต้น

องค์การบริหารส่วนจังหวัดเพชรบูรณ์ จึงได้ดำเนินการเกี่ยวกับการป้องกันและลดอุบัติเหตุของถนนสายรอง ตามนโยบายของรัฐบาลและกระทรวงมหาดไทย โดยจัดทำข้อตกลงความร่วมมือการจัดบริการสาธารณะร่วมกันระหว่างองค์การบริหารส่วนจังหวัดเพชรบูรณ์กับองค์กรปกครองส่วนท้องถิ่นในพื้นที่จังหวัดเพชรบูรณ์ จัดทำโครงการติดตั้งไฟฟ้าโซลาร์เซลล์ (พลังงานแสงอาทิตย์) ถนนที่ทำความตกลงร่วมมือกันจัดทำบริการ สาธารณะระหว่างองค์การบริหารส่วนจังหวัดเพชรบูรณ์ กับองค์กรปกครองส่วนท้องถิ่นในพื้นที่จังหวัดเพชรบูรณ์ เพื่อให้บริการชุมชนและสังคมในด้านการป้องกันและความปลอดภัยในชีวิตและทรัพย์สิน จำนวน ๒๗ สายทาง ๑,๔๒๐ จุด

การดำเนินงานดังกล่าวเป็นไปตามพระราชบัญญัติกำหนดแผนและขั้นตอนการกระจายอำนาจให้แก่องค์กรปกครองส่วนท้องถิ่น พ.ศ.๒๕๔๒ และที่แก้ไขเพิ่มเติม มาตรา ๑๗ ภายใต้บังคับมาตรา ๑๖ ให้องค์การบริหารส่วนจังหวัดมีอำนาจและหน้าที่ในการจัดระบบบริการสาธารณะ เพื่อประโยชน์ของประชาชนในท้องถิ่นของตน (๒๒) การป้องกันและบรรเทาสาธารณภัย และประกาศคณะกรรมการการกระจายอำนาจให้แก่องค์กรปกครองส่วนท้องถิ่น เรื่อง กำหนดอำนาจ และหน้าที่ ในการจัดระบบบริการสาธารณะขององค์การบริหารส่วนจังหวัด ลงวันที่ ๑๓ สิงหาคม ๒๕๔๖ (๒) เป็นการดำเนินงานที่ปรากฏถึงกิจกรรมที่เป็นภาพรวมขององค์กรปกครองส่วนท้องถิ่นในจังหวัด ที่มุ่งต่อประโยชน์ของท้องถิ่นหรือประชาชนเป็นส่วนรวม และไม่เข้าไปดำเนินงานที่องค์กรปกครองส่วนท้องถิ่นอื่นในจังหวัดสามารถดำเนินการได้เอง

๒.วัตถุประสงค์

- ๒.๑ เพื่อเพิ่มความปลอดภัยในชีวิตและทรัพย์สินของประชาชน
- ๒.๒ เพื่อป้องกันการเกิดอาชญากรรมของจุดเสี่ยงภายในชุมชน
- ๒.๓ เพื่อป้องกันการเกิดอุบัติเหตุในเวลากลางคืน

๓.คุณสมบัติผู้เสนอราคา

- ๑.มีความสามารถตามกฎหมาย
- ๒.ไม่เป็นบุคคลล้มละลาย
- ๓.ไม่อยู่ระหว่างเลิกกิจการ

๔.ไม่เป็นบุคคลซึ่งระหว่างถูกระงับการยื่นข้อเสนอหรือทำสัญญากับหน่วยงานของรัฐไว้ชั่วคราวเนื่องจากเป็นผู้ที่ไม่ผ่านเกณฑ์การประเมินผลการปฏิบัติงานของผู้ประกอบการตามระเบียบ ที่ รัฐมนตรีว่าการกระทรวงการคลังกำหนดตามที่ประกาศเผยแพร่ในระบบเครือข่ายสารสนเทศของ กรมบัญชีกลาง

๕.ไม่เป็นบุคคลซึ่งถูกระงับชื่อไว้ในบัญชีรายชื่อผู้ทำงานและได้แจ้งเวียนชื่อให้เป็นผู้ทำงาน ของ หน่วยงานของรัฐในระบบเครือข่ายสารสนเทศของกรมบัญชีกลาง ซึ่งรวมถึงนิติบุคคลที่ผู้ทำงานเป็นหุ้นส่วน ผู้จัดการ กรรมการผู้จัดการ ผู้บริหาร ผู้มีอำนาจในการดำเนินงานในกิจการของนิติบุคคลนั้นด้วย

๖.มีคุณสมบัติและไม่มีลักษณะต้องห้ามที่คณะกรรมการนโยบายการจัดซื้อจัดจ้างและการ บริหารพัสดุภาครัฐกำหนดในราชกิจจานุเบกษา

๗.เป็นนิติบุคคลผู้มีอาชีพขายหรือรับจ้างงานจ้างดังกล่าว

๘.ไม่เป็นผู้มีผลประโยชน์ร่วมกันกับผู้ยื่นข้อเสนอราคารายอื่นที่เข้ายื่นข้อเสนอให้แก่องค์การ บริหารส่วนจังหวัดเพชรบูรณ์ ณ วันที่ได้รับหนังสือเชิญชวนหรือไม่เป็นผู้กระทำการอันเป็นการขัดขวางการ แข่งขันราคาอย่างเป็นธรรมในการจ้างโดยวิธีคัดเลือกครั้งนี้

๙.ไม่เป็นผู้ได้รับเอกสิทธิ์หรือความคุ้มกัน ซึ่งอาจปฏิเสธไม่ยอมขึ้นศาลไทย เว้นแต่รัฐบาลของ ผู้ยื่นข้อเสนอได้มีคำสั่งสละเอกสิทธิ์และความคุ้มกันเช่นว่านั้น

๑๐.ผู้ขาย/ผู้รับจ้าง ต้องมีผลงานประเภทเดียวกันกับงานที่จัดซื้อ และเป็นสัญญาเดียวกัน เท่านั้น ไม่น้อยกว่า ๓๐ ล้านบาท และเป็นผลงานที่คู่สัญญาทำกับหน่วยงานของรัฐ

๑๑.ผู้ยื่นข้อเสนอต้องลงทะเบียนในระบบจัดซื้อจัดจ้างภาครัฐด้วยอิเล็กทรอนิกส์ (Electronic Government Procurement : e - GP) ของกรมบัญชีกลาง

๑๒.ผู้ยื่นข้อเสนอต้องมีมูลค่าสุทธิของกิจการ ดังนี้

๑๒.๑ กรณีมีผู้ยื่นข้อเสนอเป็นนิติบุคคลที่จัดตั้งขึ้นตามกฎหมายไทยซึ่งได้จดทะเบียนเกินกว่า ๑ ปี ต้องมีมูลค่าสุทธิของกิจการ จากผลต่างระหว่างสินทรัพย์สุทธิหักด้วยหนี้สินสุทธิที่ ปรากฏในงบแสดงฐานะการเงินที่มีการตรวจรับรองแล้ว ซึ่งจะต้องแสดงค่าเป็นบวก ๑ ปี สิ้นสุดก่อนวันยื่น ข้อเสนอ

๑๒.๒ กรณีผู้ยื่นข้อเสนอเป็นนิติบุคคลที่จัดตั้งขึ้นตามกฎหมายไทย ซึ่งยังไม่มี การรายงานงบแสดงฐานะการเงินกับกรมพัฒนาธุรกิจการค้าให้พิจารณาการกำหนดมูลค่าของทุนจดทะเบียนโดย ผู้ยื่นข้อเสนอจะต้องมีทุนจดทะเบียนที่เรียกชำระมูลค่าหุ้นแล้ว ณ วันที่ยื่นข้อเสนอ ดังนี้

๑) มูลค่าการจัดซื้อจัดจ้างเกิน ๖๐ ล้านบาท แต่ไม่เกิน ๑๕๐ ล้านบาท ต้องมีทุนจดทะเบียนไม่ต่ำกว่า ๒๐ ล้านบาท

๑๒.๓ กรณีที่ผู้ยื่นข้อเสนอไม่มีมูลค่าสุทธิของกิจการหรือทุนจดทะเบียนหรือมีแต่ไม่ เพียงพอที่จะเข้ายื่นข้อเสนอ ผู้ยื่นข้อเสนอสามารถขอวงเงินสินเชื่อ โดยต้องมีวงเงินสินเชื่อ ๑ ใน ๔ ของมูลค่า งบประมาณของโครงการหรือรายการที่ยื่นข้อเสนอในแต่ละครั้ง (สินเชื่อที่ธนาคารภายในประเทศหรือบริษัท เงินทุนหรือบริษัทเงินทุนหลักทรัพย์ที่ได้รับอนุญาตให้ประกอบกิจการเงินทุนเพื่อการพาณิชย์ และประกอบ ธุรกิจค้าประกันตามประกาศของธนาคารแห่งประเทศไทย ตามรายชื่อบริษัทเงินทุนที่ธนาคารแห่งประเทศไทย

แจ้งเวียนให้ทราบ โดยพิจารณาจากยอดเงินรวมของวงเงินสินเชื่อที่สำนักงานใหญ่รับรองหรือที่สำนักงานสาขา
รับรอง (กรณีได้รับมอบอำนาจจากสำนักงานใหญ่) ซึ่งออกให้แก่ผู้ยื่นข้อเสนอ นับถึงวันยื่นข้อเสนอไม่เกิน
๙๐ วัน)

๔. ขอบเขตของงานที่จะดำเนินการจัดซื้อ/จัดจ้าง

ติดตั้งไฟฟ้าโซล่าเซลล์ (พลังงานแสงอาทิตย์) ถนนที่ทำความตกลงร่วมมือกันจัดทำบริการ
สาธารณะระหว่างองค์การบริหารส่วนจังหวัดเพชรบูรณ์ กับองค์กรปกครองส่วนท้องถิ่นในพื้นที่จังหวัด
เพชรบูรณ์ จำนวน ๑,๔๒๐ จุด ใน ๒๗ สายทาง ตามรายละเอียดบัญชีสายทางและจำนวนจุดที่ติดตั้งแนบท้าย
(ผนวก ๑) โดยมีคุณสมบัติ คุณลักษณะเฉพาะ และรายละเอียด ตามบัญชีนวัตกรรมไทย โดยสำนักงานประมาณ
ฉบับเพิ่มเติม พฤศจิกายน ๒๕๖๕ ด้านไฟฟ้าอิเล็กทรอนิกส์ และโทรคมนาคม ลำดับที่ ๑๑
รหัส : ๐๗๐๑๐๑๔ (๑) ดังนี้

ชื่อสามัญของผลงานนวัตกรรมไทย : โคมไฟถนนพลังงานแสงอาทิตย์แบบประกอบในชุดเดียวกัน
(All In One Solar Street Light)

หน่วยงานที่พัฒนา : บริษัท เลคิเซ่ ไฟท์ติ้ง จำกัด

ผู้จำหน่าย : บริษัท เลคิเซ่ ไฟท์ติ้ง จำกัด

ผู้แทนจำหน่าย : ๑. บริษัท โซติแอนด์ คอร์ปอเรชั่น จำกัด

๒. บริษัท ธรรมศักดิ์ จำกัด

หน่วยงาน บริษัท หรือผู้ขึ้นบัญชีนวัตกรรมไทย : บริษัท เลคิเซ่ ไฟท์ติ้ง จำกัด

ช่วงเวลาที่ขึ้นทะเบียน : พฤษภาคม ๒๕๖๒ – พฤษภาคม ๒๕๗๐ (๘ ปี)

คุณสมบัตินวัตกรรม :

ผลิตภัณฑ์โคมไฟถนนพลังงานแสงอาทิตย์แบบประกอบในชุดเดียวกัน ส่งเสริมการลดใช้
พลังงานไฟฟ้าโดยเปลี่ยนเป็นการใช้พลังงานสะอาดจากแสงอาทิตย์เข้ามาทดแทน (Solar Energy) โดยมี
วัตถุประสงค์หลักเพื่อเพิ่มประสิทธิภาพของโคมไฟถนนให้มีความส่องสว่างเพียงพอแต่ใช้พลังงานลดลง ซึ่งโคม
ไฟถนนพลังงานแสงอาทิตย์แบบประกอบในชุดเดียวกัน ถูกออกแบบอย่างพิถีพิถัน โดยรวมชุดโคม กล้อง
ควบคุม แบตเตอรี่ และแผงพลังงานแสงอาทิตย์เข้าด้วยกันเพื่อความสะดวกในการติดตั้งใช้งานและความ
สวยงาม สามารถเก็บสะสมพลังงานสำรองได้เพียงพอต่อการใช้งานยาวนานถึง ๒๔ ชั่วโมง มาพร้อมกับฐาน
รากแบบสกรูติดตั้งสำเร็จรูป เพื่อความสะดวกในการขนส่งและติดตั้ง โดยสามารถนำไปติดตั้งได้ทั้งในพื้นที่ทาง
เชื่อมถนนใหญ่ ทางสายรอง และทางขนาดเล็กที่เข้าถึงยาก โคมไฟถนนพลังงานแสงอาทิตย์แบบประกอบในชุด
เดียวกัน ติดตั้งอยู่บนเสาไฟฟ้าแบบพิเศษที่สามารถโน้มลงมาได้เพื่อประโยชน์ในการซ่อมแซมและบำรุงรักษา
ผลิตภัณฑ์นี้ได้รับการออกแบบความส่องสว่างเป็นไปตามเกณฑ์มาตรฐานของกรมทางหลวง เสาและรากฐาน
ได้รับการทดสอบและรับรองโดยวิศวกรโยธาที่มีใบอนุญาต

คุณลักษณะเฉพาะ

โคมไฟถนนพลังงานแสงอาทิตย์แบบประกอบในชุดเดียวกัน ขนาด ๓๐ วัตต์ เสาสูง ๖ เมตร

๑. ใช้แผงพลังงานแสงอาทิตย์ (Solar Cell) เป็นตัวเก็บพลังงาน ซึ่งมี Backup Time ไม่น้อย
กว่า ๒๔ ชั่วโมง โดยส่องสว่างในโหมดพลังงานสูงสุด (๓๐ วัตต์) ช่วง ๐ – ๓ ชั่วโมงแรก ซึ่งมีค่าความสว่าง

เฉลี่ยในแนวราบไม่น้อยกว่า ๑๕ lux และในโหนดพลังงานต่ำสุด (๑๕ วัตต์) ช่วงชั่วโมงที่ ๓ - ๒๔ ซึ่งมีค่าความสว่างเฉลี่ยในแนวราบไม่น้อยกว่า ๙ lux และประสิทธิภาพสูงถึง ๑๘๐ ลูเมน/วัตต์ ทั้งนี้ยังคงความส่องสว่างบนทางหลวงเหมาะสำหรับทางหลวงประเภทถนนท้องถิ่น พื้นที่ในเมือง หรือประเภทถนนสายรอง พื้นที่นอกเมือง

๒. ชุดโคม กล่องควบคุม แบตเตอรี่ และแผงพลังงานแสงอาทิตย์ ได้รับการประกอบอยู่ในชุดเดียวกัน

๓. เสาไฟฟ้าสามารถโน้มลงมาได้เพื่ออำนวยความสะดวกและบำรุงรักษา

๔. การติดตั้งฐานรากแบบ พุกเหล็ก ทดแทนการติดตั้งฐานรากแบบคอนกรีต

๕. โคมไฟมีขนาดกว้างอยู่ระหว่าง ๕๐๘ - ๕๒๘ มิลลิเมตร และความยาวอยู่ระหว่าง ๑,๓๓๕-๑,๓๕๕ มิลลิเมตร

๖. เสาไฟฟ้ามีขนาดสูง ๖ เมตร โดยมีค่าความคลาดเคลื่อนมากกว่าหรือน้อยกว่า ๕%

๗. พุกเหล็ก มีขนาดความยาว ๑.๕๐ เมตร โดยมีค่าความคลาดเคลื่อนมากกว่าหรือน้อยกว่า ๕%

๘. โคมไฟถนนพลังงานแสงอาทิตย์แบบประกอบในชุดเดียวกันทุกรุ่น มีค่ามาตรฐานการป้องกันฝุ่นและน้ำอยู่ที่ระดับ IP๖๕

๙. โคมไฟถนนพลังงานแสงอาทิตย์แบบประกอบในชุดเดียวกัน ใช้แบตเตอรี่ผ่านการทดสอบด้านความปลอดภัยตามมาตรฐาน UN๓๘.๓

รายละเอียดต่อชุด/จุด ดังนี้

โคมไฟถนนพลังงานแสงอาทิตย์แบบประกอบในชุดเดียวกัน ขนาด ๓๐ วัตต์ เสาสูง ๖ เมตร แบบเสากิ่งเดี่ยว (SA๓๐W๖ - X๑) ประกอบด้วย

๑. โคมไฟถนนพลังงานแสงอาทิตย์แบบประกอบในชุดเดียวกัน ๓๐ วัตต์ จำนวน ๑ โคม

๒. เสากิ่งเดี่ยวแบบ Mid - Hinged Column ความสูง ๖ เมตร จำนวน ๑ ต้น

๓. พุกเหล็ก ความยาว ๑.๕ เมตร จำนวน ๑ ต้น

การติดตั้ง

ผู้ขาย/ผู้รับจ้าง จะต้องกำหนดจุดติดตั้งในสายทางร่วมกับผู้ควบคุมงานของผู้ซื้อ/ผู้ว่าจ้าง และแสดงรายละเอียดจุดติดตั้งตามรายละเอียดทั่วไปขององค์การบริหารส่วนจังหวัดเพชรบูรณ์กำหนด (ตามแบบรูปและรายการแนบท้าย)

๕. กำหนดระยะเวลาส่งมอบพัสดุ

กำหนดระยะเวลาแล้วเสร็จภายใน ๑๕๐ วัน นับถัดจากวันลงนามในสัญญา

๖. หลักเกณฑ์ในการพิจารณาคัดเลือกผู้เสนอ

พิจารณาตัดสินโดยใช้เกณฑ์ราคารวม

๗.วงเงินงบประมาณ/วงเงินที่ได้รับการจัดสรร

๗.๑ ตามข้อบัญญัติองค์การบริหารส่วนจังหวัดเพชรบูรณ์ งบประมาณรายจ่ายประจำปีงบประมาณ พ.ศ.๒๕๖๗ แผนงานอุตสาหกรรมและโยธา งบลงทุน ค่าครุภัณฑ์ไฟฟ้าและวิทยุ โครงการติดตั้งไฟฟ้าโซล่าเซลล์ (พลังงานแสงอาทิตย์) ถนนที่ทำความตกลงร่วมมือกันจัดทำบริการสาธารณะระหว่างองค์การบริหารส่วนจังหวัดเพชรบูรณ์ กับองค์กรปกครองส่วนท้องถิ่นในพื้นที่จังหวัดเพชรบูรณ์ จำนวน ๑,๔๒๐ จุด ใน ๒๗ สายทาง วงเงินงบประมาณ ๙๙,๔๐๐,๐๐๐ บาท (เก้าสิบล้านสี่แสนบาทถ้วน)

๗.๒ ราคากลาง ราคาตามบัญชีนวัตกรรมไทย โดยสำนักงบประมาณ ฉบับเพิ่มเติม พฤศจิกายน ๒๕๖๕ โคมไฟถนนพลังงานแสงอาทิตย์แบบประกอบในชุดเดียวกัน (All In One Solar Street Light) ขนาด ๓๐ วัตต์ เสาสูง ๖ เมตร แบบเสากิ่งเดี่ยว (SA๓๐W๖ - X๑) ลำดับที่ ๑๐ รหัส : ๐๗๐๑๐๐๑๔ (๑) ชุดละ ๗๐,๐๐๐ บาท จำนวน ๑,๔๒๐ จุด ใน ๒๗ สายทาง วงเงินงบประมาณ ๙๙,๔๐๐,๐๐๐ บาท (เก้าสิบล้านสี่แสนบาทถ้วน)

๗.๓ เงินสำหรับงานซื้อครั้งนี้ ได้มาจากเงินงบประมาณประจำปี ๒๕๖๗

การลงนามในสัญญาซื้อขายจะกระทำต่อเมื่อองค์การบริหารส่วนจังหวัดเพชรบูรณ์ได้รับอนุมัติเงินจากงบประมาณประจำปี พ.ศ. ๒๕๖๗ หรือมีเงินรายได้เพียงพอแล้วเท่านั้น จึงจะลงนามในสัญญาได้ หรือในกรณีเกิดเหตุสุดวิสัย ภัยพิบัติ หรือพันวิสัยด้วยสาเหตุอื่นใด อันจะโทษฝ่ายใดมิได้ ให้กรณีดังกล่าวมาทั้งหมดนี้เป็นเหตุไม่สามารถทำการลงนามในสัญญาได้ ไม่ว่าจะกรณีใด ๆ จะเรียกร้องค่าเสียหายหรือค่าสินไหมทดแทนด้วยประการใด ๆ จากองค์การบริหารส่วนจังหวัดเพชรบูรณ์ มิได้ (ตามหนังสือ คณะกรรมการวินิจฉัยปัญหาการจัดซื้อจัดจ้างและการบริหารพัสดุภาครัฐ กรมบัญชีกลาง ที่ กค (กวจ) ๐๔๐๕.๔/๔๑ ลงวันที่ ๒๔ มกราคม ๒๕๖๗)

๘.งวดงานและการจ่ายเงิน

จำนวนงวดงาน ๓ งวดงาน ดังนี้

งวดที่ ๑ เป็นจำนวนเงินร้อยละ ๓๐ ของงานซื้อตามสัญญา เมื่อผู้ขาย/ผู้รับจ้างติดตั้งโคมไฟถนนพลังงานแสงอาทิตย์ ได้จำนวน ๔๓๐ จุด พร้อมปรับสภาพบริเวณพื้นที่ที่ติดตั้งให้เรียบร้อย ไม่ส่งผลกระทบต่อสิ่งแวดล้อม ภายในกำหนด ๔๕ วัน นับถัดจากวันลงนามในสัญญา

งวดที่ ๒ เป็นจำนวนเงินร้อยละ ๓๐ ของงานซื้อตามสัญญา เมื่อผู้ขาย/ผู้รับจ้างติดตั้งโคมไฟถนนพลังงานแสงอาทิตย์ ได้จำนวน ๔๓๐ จุด พร้อมปรับสภาพบริเวณพื้นที่ที่ติดตั้งให้เรียบร้อย ไม่ส่งผลกระทบต่อสิ่งแวดล้อม ภายในกำหนด ๔๕ วัน นับถัดจากวันลงนามในสัญญา

งวดที่ ๓ (งวดสุดท้าย) เป็นจำนวนเงินร้อยละ ๔๐ ของงานซื้อตามสัญญา เมื่อผู้ขาย/ผู้รับจ้าง ติดตั้งโคมไฟถนนพลังงานแสงอาทิตย์ที่เหลือทั้งหมดแล้วเสร็จ ตามแบบรูปรายการที่กำหนด พร้อมปรับสภาพบริเวณพื้นที่ที่ติดตั้งให้เรียบร้อย ไม่ส่งผลกระทบต่อสิ่งแวดล้อม กำหนดแล้วเสร็จภายใน ๑๕๐ วัน นับถัดจากวันลงนามในสัญญาจ้าง

หมายเหตุ ทั้งนี้ผู้ขาย/ผู้รับจ้างสามารถทำงานงวดใดก่อนก็ได้ หากไม่กระทบต่อการติดตั้งและการสัญจรไปมาของประชาชน และผู้ขาย/ผู้รับจ้างสามารถส่งงวดงานใดก่อนหรือหลังก็ได้ หรือจะส่งพร้อมกันที่หลายงวดก็ได้ เมื่อผู้ขาย/ผู้รับจ้างทำการติดตั้งโคมไฟถนนพลังงานแสงอาทิตย์นั้นเสร็จเรียบร้อยแล้ว

ครบถ้วนตามรายละเอียดที่ระบุในสัญญาไว้ในแต่ละงวด ผู้ซื้อ/ผู้ว่าจ้างจะเบิกเงินค่าจ้างให้ต่อเมื่อ คณะกรรมการตรวจรับพัสดุ ได้ทำการตรวจรับพัสดุ เป็นการถูกต้องแล้วเท่านั้น

๙. อัตราค่าปรับ

กำหนดค่าปรับเป็นรายวันในอัตรายัตตัว ในอัตราร้อยละ ๐.๒๐ ของราคาพัสดุทั้งหมดที่ไม่ได้รับมอบ

๑๐. การกำหนดระยะเวลารับประกันความชำรุดบกพร่อง

ผู้ชนะการคัดเลือก ซึ่งได้ทำสัญญา หรือทำข้อตกลงเป็นหนังสือ แล้วแต่กรณี จะต้องรับประกันความชำรุดบกพร่องของงานที่เกิดขึ้นภายในระยะเวลาไม่น้อยกว่า ๒ ปี นับถัดจากวันที่องค์การบริหารส่วนจังหวัดเพชรบูรณ์ ได้รับมอบงานโดยต้องจัดการซ่อมแซมแก้ไขให้ใช้งานได้ติดตั้งเดิมภายใน ๑๕ วัน นับถัดจากวันที่ได้รับแจ้งความชำรุดบกพร่อง

ลงชื่อ.....ประธานกรรมการ
(นายโกวิทย์ หนูแสง)

ลงชื่อ.....กรรมการ
(นายสุรพล จำปาวงศ์)

ลงชื่อ.....กรรมการ
(นายยุทธนา แพรขาว)

ลงชื่อ.....กรรมการ
(นายสอนชัย ไสลภูมิ)

ลงชื่อ.....กรรมการและเลขานุการ
(นายไอศูรย์ นาคตระกูล)

สรุปราคากลางค่าติดตั้งเสาไฟฟ้าสองส่วาง

ส่วนราชการ	กองช่าง องค์การบริหารส่วนจังหวัดเพชรบูรณ์
ประเภทงาน	อาคาร
ชื่อโครงการ	ติดตั้งไฟฟ้าโซล่าเซลล์ (พลังงานแสงอาทิตย์)
สถานที่ก่อสร้าง	ถนนที่ทำการตกลงร่วมมือกันจัดทำบริเวณสาธารณสุขระหว่าง องค์การบริหารส่วนจังหวัดเพชรบูรณ์ กับองค์กรปกครองส่วนท้องถิ่น จำนวน 27 สายทาง 1,420 จุด
เจ้าของงาน	องค์การบริหารส่วนจังหวัดเพชรบูรณ์
รายละเอียด	ตามข้อกำหนดขององค์การบริหารส่วนจังหวัดเพชรบูรณ์
แบบ ปร.4 ที่แนบ	จำนวน 1 แผ่น
ประมาณราคา	เมื่อวันที่ 2 กุมภาพันธ์ 2567

ลำดับ	รายการ	รวมค่างานต้นทุน รวมเป็นเงิน (บาท)	FACTOR F	ค่าติดตั้งทั้งหมด รวมเป็นเงิน (บาท)	หมายเหตุ
1	รวมค่าวัสดุและแรงงาน	99,400,000.00	-	99,400,000.00	- FACTOR F
					- เงินล่วงหน้าจ่าย 0 %
					- ดอกเบี้ยเงินกู้ 7 %
	หมายเหตุ				- เงินประกันผลงานหัก 0 %
	ราคานี้ รวมค่าติดตั้ง และภาษีมูลค่าเพิ่มแล้ว				- ค่าภาษีมูลค่าเพิ่ม 7 %
สรุป	รวมราคาติดตั้งเป็นเงิน			99,400,000.00	
	เป็นเงินงบประมาณ			99,400,000.00	
(เก้าสิบล้านสี่แสนบาทถ้วน)					

หมายเหตุ อ้างอิงจากบัญชีนวัตกรรมไทย โดยสำนักงานงบประมาณ ฉบับเพิ่มเติม พุทธศักราช 2565
รายการนวัตกรรม รหัส 07010014

<p style="text-align: center;">(ลงชื่อ).....ประธานกรรมการ</p> <p style="text-align: center;">(นายโกวิทย์ หนูแสง) ผู้อำนวยการกองช่าง</p> <p style="text-align: center;">(ลงชื่อ).....กรรมการ</p> <p style="text-align: center;">(นายสุรพล จำปาวงษ์)</p> <p style="text-align: center;">ตำแหน่ง วิศวกรโยธาชำนาญการ</p> <p style="text-align: center;">(ลงชื่อ).....กรรมการ</p> <p style="text-align: center;">(นายสอนชัย ไสลภูมิ)</p> <p style="text-align: center;">ตำแหน่ง นายช่างโยธาชำนาญงาน</p>	<p style="text-align: center;">(ลงชื่อ).....กรรมการ</p> <p style="text-align: center;">(นายยุทธนา แพรขาว)</p> <p style="text-align: center;">ตำแหน่ง นายช่างโยธาชำนาญงาน</p> <p style="text-align: center;">(ลงชื่อ).....กรรมการ/เลขานุการ</p> <p style="text-align: center;">(นายไอศูรย์ นาคตระกูล)</p> <p style="text-align: center;">ตำแหน่ง วิศวกรไฟฟ้าปฏิบัติการ</p>
--	---

แบบแสดงรายการ การประมาณงาน และราคาากลาง

โครงการ

ติดตั้งไฟฟ้าส่องสว่าง (พลังงานแสงอาทิตย์)

สถานที่ก่อสร้าง

ถนนที่ทำการตกลงร่วมมือกันจัดทำบริเวณสาธารณะระหว่างองค์การบริหารส่วนจังหวัดเพชรบูรณ์ กับองค์การปกครองส่วน

ท้องถิ่น จำนวน 27 สายทาง 1,420 ชุด

ลักษณะเป็น

ชุดโคมไฟส่องสว่าง (พลังงานแสงอาทิตย์) แบบประกอบเป็นชุดเดียวกัน (All in one solar street Light) ขนาดไม่น้อยกว่า 30 วัตต์ พร้อมเสาไฟฟ้ากิ่งเดี่ยวแบบ mid-Higed Column ความสูงไม่น้อยกว่า 6 เมตร ตามบัญชีนวัตกรรมไทย ด้านไฟฟ้า อิเล็กทรอนิกส์ และโทรคมนาคม : วัสดุอุปกรณ์ไฟฟ้าอิเล็กทรอนิกส์ รหัส : 07010014 ฉบับเพิ่มเติม พฤศจิกายน 2565
พร้อมส่วนประกอบอื่นๆ

รายละเอียด

ตามข้อกำหนดขององค์การบริหารส่วนจังหวัดเพชรบูรณ์

ลำดับ ที่	รายการ	ปริมาณงาน		ค่าวัสดุ		ค่าแรงงาน		รวมค่าวัสดุและ ค่าแรงงาน	หมายเหตุ	
		จำนวน	หน่วย	หน่วยละ	เป็นเงิน	หน่วย ละ	เป็น เงิน			
1	ติดตั้งโคมไฟส่องสว่าง(พลังงานแสงอาทิตย์) แบบประกอบเป็นชุดเดียวกัน (All in one solar street Light) ขนาดไม่น้อยกว่า 30 วัตต์ พร้อมเสาไฟฟ้ากิ่งเดี่ยวแบบ mid-Higed Column ความสูงไม่น้อยกว่า 6 เมตร ตามบัญชีนวัตกรรมไทย ด้านไฟฟ้า อิเล็กทรอนิกส์ และโทรคมนาคม : วัสดุอุปกรณ์ไฟฟ้าอิเล็กทรอนิกส์ รหัส : 07010014 พร้อม ส่วนประกอบอื่นๆ	1,420	ชุด	70,000.00	99,400,000.00	-	-	99,400,000.00		
	รวมค่าติดตั้งเป็นเงิน							99,400,000.00		
	คิดเป็นเงินงบประมาณ							99,400,000.00		
	(เก้าสิบก้าล้านสี่แสนบาทถ้วน)								99,400,000.00	

หมายเหตุ : ราคานี้รวมค่าติดตั้งและภาษีมูลค่าเพิ่มแล้ว

/ลงชื่อ.....

(ลงชื่อ).....ประธานกรรมการ

(นายโกวิทย์ หนูแสง)

ผู้อำนวยการกองช่าง



(ลงชื่อ).....กรรมการ (ลงชื่อ).....กรรมการ

(นายสุรพล จำปวงษ์)

(นายยุทธนา แพรชาว)

ตำแหน่ง วิศวกรโยธาชำนาญการ

ตำแหน่ง นายช่างโยธาชำนาญงาน

(ลงชื่อ).....กรรมการ



(ลงชื่อ).....กรรมการ/เลขานุการ

(นายสอนชัย ไสสุภูมิ)

(นายไอศูรย์ นาคตรสกุล)

ตำแหน่ง นายช่างโยธาชำนาญงาน

ตำแหน่ง วิศวกรไฟฟ้าปฏิบัติการ

โคมไฟถนนพลังงานแสงอาทิตย์แบบประกอบในชุดเดียวกัน

รหัสบัญชีนวัตกรรมไทย : 07010014

รหัสสินค้า : SA30W6-X1

รายละเอียด : โคมไฟถนนพลังงานแสงอาทิตย์แบบประกอบในชุดเดียวกัน 30 วัตต์

คุณลักษณะทางไฟฟ้า

- กำลังไฟสูงสุด (วัตต์) 30 (±5)
- กำลังไฟของแผงโซลาร์เซลล์ (วัตต์) 120 (±5%)

แบตเตอรี่

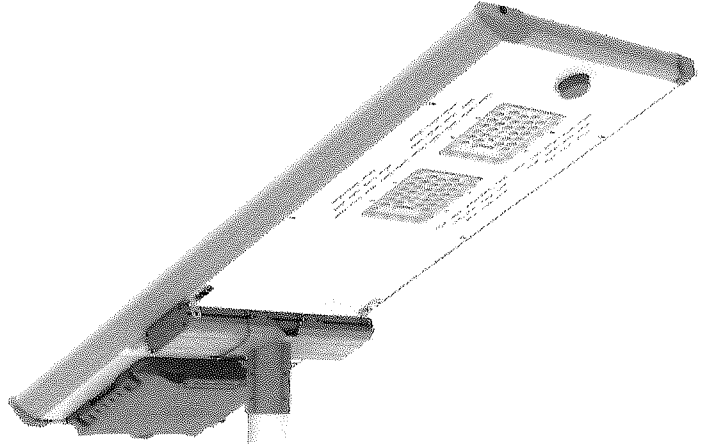
- ชนิด ลิเธียม
- แรงดันไฟฟ้า (โวลต์) DC12 (±10%)
- ความจุ (แอมป์ชั่วโมง) ≥ 45

คุณลักษณะทางแสง

- ความส่องสว่างรวม (ลูเมน) ที่ 30 วัตต์ 5,400 (±10%)
- ความส่องสว่างรวม (ลูเมน) ที่ 15 วัตต์ 2,700 (±10%)
- อุณหภูมิสีของแสง (เคลวิน) 5000¹
- ดัชนีความถูกต้องของสี ≥ 70
- มุมการกระจายแสงที่ C0/180 (องศา) ≥ 150
- อายุการใช้งาน ที่ L70 (ชั่วโมง) ≥ 50,000²

คุณลักษณะทางกายภาพ

- ขนาดโคม (กว้าง x ยาว x สูง - มิลลิเมตร) 512 x 1345 x 48 (±10%)
- ระดับการป้องกันน้ำและฝุ่น IP65³



การประยุกต์ใช้งาน

- ถนน
- พื้นที่สาธารณะ
- พื้นที่ภายนอกอื่นๆ

คุณสมบัติ

- ทำจากอะลูมิเนียม
- ช่วง 0-3 ชั่วโมงแรกใช้กำลังไฟสูงสุด ต่อมาช่วง 3-24 ชั่วโมงระบบจะปรับลดกำลังไฟลงครึ่งหนึ่ง
- ส่องกำลังไฟทั่วใช้งานได้เป็นระยะเวลา 24 ชั่วโมงหรือ 2 คืน

การติดตั้ง

- เฉพาะพื้นที่แห้งภายนอกอาคาร
- เพื่ออายุการใช้งานสูงสุด ควรหลีกเลี่ยงการติดตั้งในพื้นที่ปิดและไม่มีการระบายอากาศที่เพียงพอ

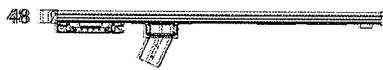
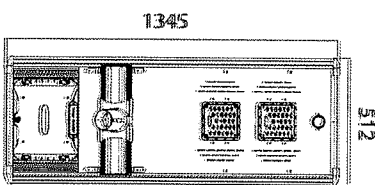


¹ อ้างอิงตามมาตรฐาน ANSI ANSLG C78.377-2011 (Table1)

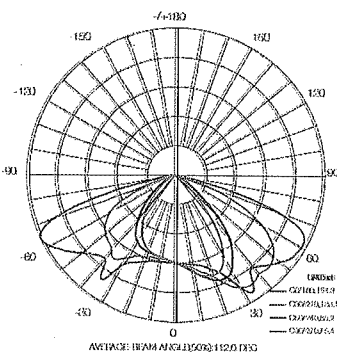
² อ้างอิงจากผลการทดสอบตามมาตรฐาน IES LM-80-08 และ IES TM-21-11 จากโรงงานผู้ผลิตแบตเตอรี่

³ เฉพาะที่อุณหภูมิแวดล้อมปกติ

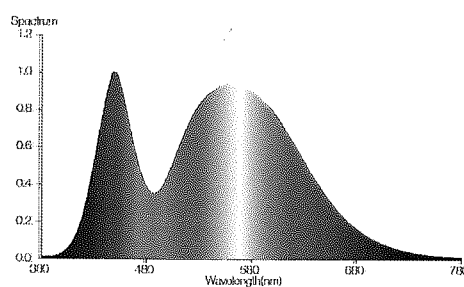
รูปร่างทางกายภาพ



มุมการกระจายแสง



สเปกตรัมของแสง



หมายเหตุ : บริษัทมีสิทธิ์ในการเปลี่ยนแปลงรายละเอียดคุณลักษณะผลิตภัณฑ์ อันมิใช่ผิดต่อบัญชีนวัตกรรมไทย รหัส 07010014 ฉบับล่าสุด และยึดประกาศบัญชีนวัตกรรมไทย ฉบับดังกล่าวเป็นสำคัญ

บริษัท เลคิส์ ไลท์ติ้ง จำกัด
เลขที่ 29/11 หมู่ 3 ถนนพระราม 2 ตำบลมหาชัย อำเภอเมือง จังหวัดสมุทรสาคร 74000 (ประเทศไทย)

www.lekise.com

โคมไฟถนนพลังงานแสงอาทิตย์แบบประกอบในชุดเดียวกัน

รหัสบัญชีนวัตกรรมไทย : 07010014

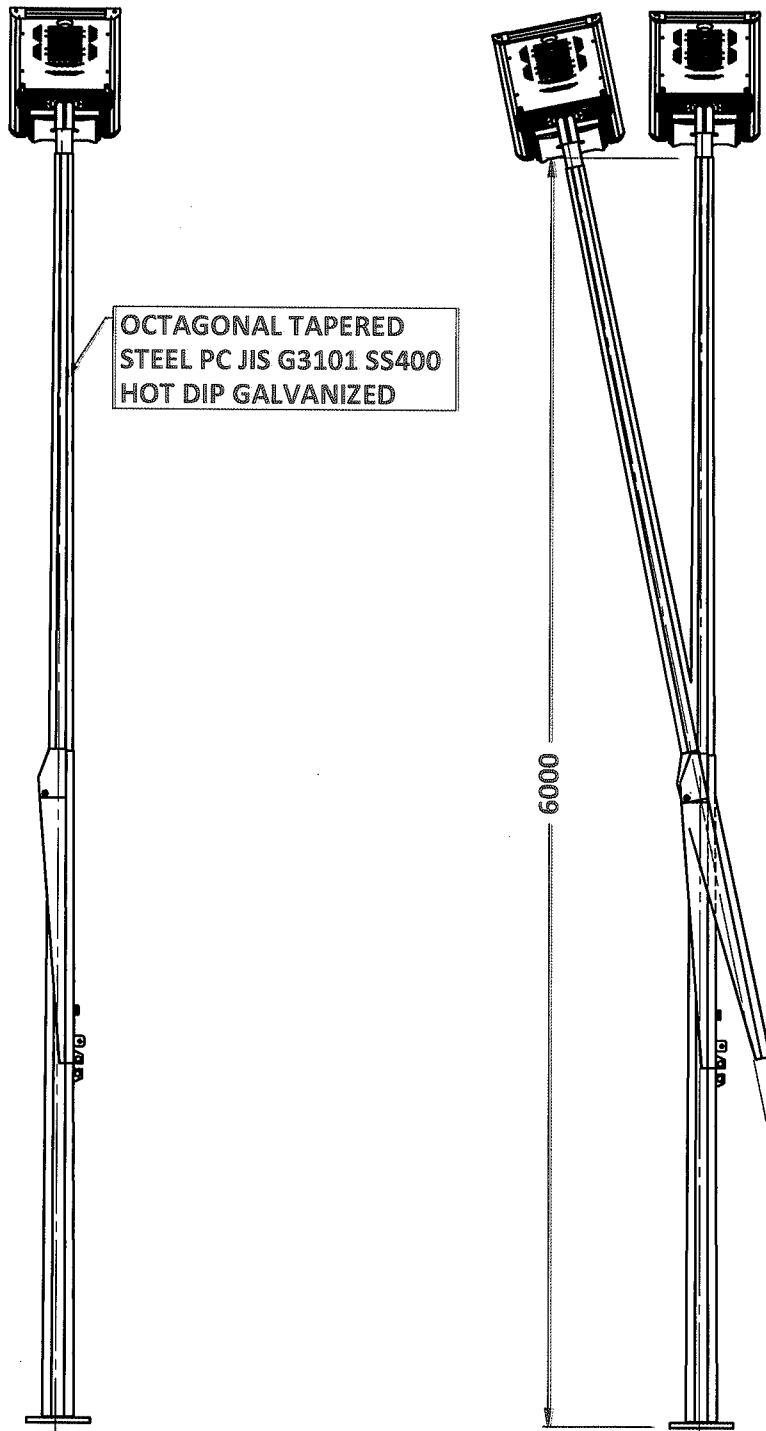
รหัสสินค้า : SA30W6-X1

รายละเอียด : เสากึ่งเดี่ยวแบบ Mid-Hinged Column

ความสูง 6 เมตร

วัสดุ : เหล็ก มาตรฐาน SS400

หมายเหตุ : ผ่านการชุบสังกะสีแบบจุ่มร้อน



ค่าความคลาดเคลื่อนที่ไม่ได้กำหนดไว้ $\pm 5\%$

หมายเหตุ : บริษัทมีสิทธิในการเปลี่ยนแปลงรายละเอียดคุณลักษณะผลิตภัณฑ์ อันไม่ตัดต่อบัญชีนวัตกรรมไทย รหัส 07010014 ฉบับล่าสุด และยึดประกาศบัญชีนวัตกรรมไทย ฉบับดังกล่าวเป็นสำคัญ

บริษัท เลคิส์ ไลท์ติ้ง จำกัด

เลขที่ 29/11 หมู่ 3 ถนนพระราม 2 ตำบลมาดี อำเภอเมือง จังหวัดสมุทรสาคร 74000 (ประเทศไทย)

www.lekise.com

โคมไฟถนนพลังงานแสงอาทิตย์แบบประกอบในชุดเดียวกัน

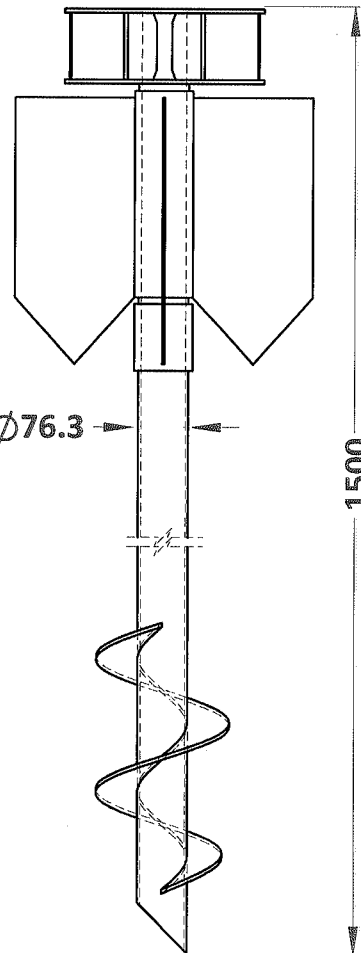
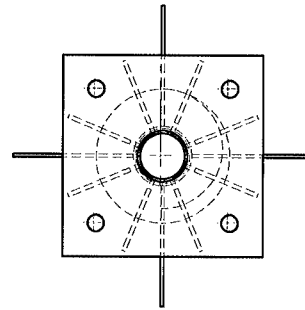
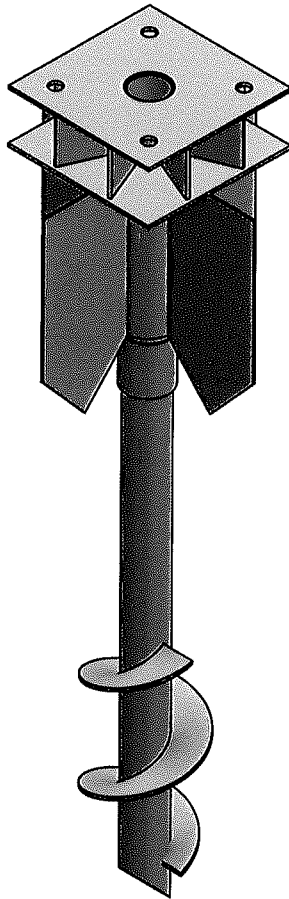
รหัสบัญชีนวัตกรรมไทย : 07010014

รหัสสินค้า : SA30W6-X1

รายละเอียด : พุกเหล็ก ความยาว 1.5 เมตร

วัสดุ : เหล็ก มาตรฐาน SS400

หมายเหตุ : ผ่านการชุบสังกะสีแบบจุ่มร้อน



ค่าความคลาดเคลื่อนที่ไม่ได้กำหนดไว้ $\pm 5\%$

หมายเหตุ : บริษัทมีสิทธิในการเปลี่ยนแปลงรายละเอียดคุณลักษณะผลิตภัณฑ์ อันไม่ขัดต่อบัญชีนวัตกรรมไทย รหัส 07010014 ฉบับล่าสุด และยึดประกาศบัญชีนวัตกรรมไทย ฉบับดังกล่าวเป็นสำคัญ

บริษัท เลคิส์ ไลท์ติ้ง จำกัด

www.lekise.com

เลขที่ 29/11 หมู่ 3 ถนนพระ-ราม 2 ตำบลนาดี อำเภอเมือง จังหวัดสมุทรสาคร 74000 (ประเทศไทย)

ที่ นร ๐๗๑๙.๒/ว ๑๖

สำนักงบประมาณ

ถนนพระรามที่ ๖ กรุงเทพฯ ๑๐๕๐๐

๓๐ พฤศจิกายน ๒๕๖๕

เรื่อง บัญชีนวัตกรรมไทย

เรียน ปลัดกระทรวง หัวหน้าส่วนราชการ รัฐวิสาหกิจ และหน่วยงานอื่น

สิ่งที่ส่งมาด้วย บัญชีนวัตกรรมไทย (Innovation News) ฉบับเพิ่มเติม พฤศจิกายน ๒๕๖๕ จำนวน ๑ หน้า

ตามที่คณะรัฐมนตรีได้มีมติเมื่อวันที่ ๒๒ กันยายน ๒๕๕๘ มอบหมายกระทรวงวิทยาศาสตร์และเทคโนโลยี (ปัจจุบันเปลี่ยนเป็นกระทรวงการอุดมศึกษา วิทยาศาสตร์ วิจัยและนวัตกรรม ตามพระราชบัญญัติปรับปรุงกระทรวง ทบวง กรม (ฉบับที่ ๑๙) พ.ศ. ๒๕๖๒) โดยสำนักงานพัฒนาวิทยาศาสตร์และเทคโนโลยีแห่งชาติ (สวทช.) เป็นหน่วยตรวจสอบคุณสมบัติของผลิตภัณฑ์และบริการนวัตกรรมที่ขอขึ้นทะเบียนบัญชีนวัตกรรมไทย และมอบหมายสำนักงบประมาณเป็นหน่วยตรวจสอบราคาของผลิตภัณฑ์และบริการนวัตกรรมที่ผ่านการตรวจสอบคุณสมบัติแล้ว รวมทั้งจัดทำและประกาศบัญชีนวัตกรรมไทย นั้น

สำนักงบประมาณได้จัดทำบัญชีนวัตกรรมไทย ฉบับเพิ่มเติม พฤศจิกายน ๒๕๖๕ รายละเอียดปรากฏตามสิ่งที่ส่งมาด้วย และสามารถดาวน์โหลดได้บนเว็บไซต์สำนักงบประมาณ www.bb.go.th ซึ่งส่วนราชการ รัฐวิสาหกิจ หน่วยงานตามกฎหมายว่าด้วยการบริหารราชการส่วนท้องถิ่น หน่วยงานอื่น ซึ่งมีกฎหมายบัญญัติให้มีฐานะเป็นราชการบริหารส่วนท้องถิ่น หรือหน่วยงานอื่น สามารถนำบัญชีนวัตกรรมไทย ฉบับเพิ่มเติม พฤศจิกายน ๒๕๖๕ ไปใช้ประกอบการพิจารณาจัดหาสินค้าหรือบริการนวัตกรรมไทยได้ ทั้งนี้ ตั้งแต่บัดนี้เป็นต้นไป

จึงเรียนมาเพื่อโปรดทราบและถือปฏิบัติต่อไป

ขอแสดงความนับถือ

๑๐ ธันวาคม ๒๕๖๕

(นายเฉลิมพล เพ็ญสุตร)

ผู้อำนวยการสำนักงบประมาณ

กองมาตรฐานงบประมาณ ๒

โทร. ๐ ๒๒๖๕ ๒๒๖๐ และ ๐ ๒๒๖๕ ๒๐๐๔

โทรสาร ๐ ๒๒๗๓ ๙๘๖๗

ไปรษณีย์อิเล็กทรอนิกส์ saraban@bb.go.th

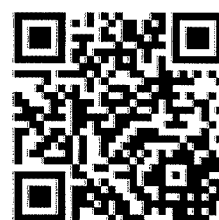


บัญชีนวัตกรรมไทย

โดย

สำนักงานงบประมาณ

ฉบับเพิ่มเติม
พฤษภาคม 2565



ลำดับ ที่	รหัส	ด้าน/กลุ่ม/รายการ	หน่วย นับ	ราคาต่อหน่วย (ราคาภาษีมูลค่าเพิ่ม) (บาท)
10	07010014	โคมไฟถนนพลังงานแสงอาทิตย์แบบประกอบในชุดเดียวกัน (All In One Solar Street Light)	ชุด	70,000.00
		1) โคมไฟถนนพลังงานแสงอาทิตย์แบบประกอบในชุดเดียวกัน ขนาด 30 วัตต์ เสาสูง 6 เมตร แบบเสากิ่งเดี่ยว (SA30W6 - X1) ประกอบด้วย - โคมไฟถนนพลังงานแสงอาทิตย์แบบประกอบในชุดเดียวกัน 30 วัตต์ จำนวน 1 โคม - เสากิ่งเดี่ยวแบบ Mid - Hinged Column ความสูง 6 เมตร จำนวน 1 ต้น - พุกเหล็ก ความยาว 1.5 เมตร จำนวน 1 ต้น	ชุด	110,000.00
		2) โคมไฟถนนพลังงานแสงอาทิตย์แบบประกอบในชุดเดียวกัน ขนาด 30 วัตต์ เสาสูง 6 เมตร แบบเสากิ่งคู่ (SA30W6 - X2) ประกอบด้วย - โคมไฟถนนพลังงานแสงอาทิตย์แบบประกอบในชุดเดียวกัน 30 วัตต์ จำนวน 2 โคม - เสากิ่งคู่แบบ Mid - Hinged Column ความสูง 6 เมตร จำนวน 1 ต้น - พุกเหล็ก ความยาว 1.5 เมตร จำนวน 1 ต้น	ชุด	93,000.00
		3) โคมไฟถนนพลังงานแสงอาทิตย์แบบประกอบในชุดเดียวกัน ขนาด 30 วัตต์ เสาสูง 7 เมตร แบบเสากิ่งเดี่ยว (SA30W7 - X1) ประกอบด้วย - โคมไฟถนนพลังงานแสงอาทิตย์แบบประกอบในชุดเดียวกัน 30 วัตต์ จำนวน 1 โคม - เสากิ่งเดี่ยวแบบ Mid - Hinged Column ความสูง 7 เมตร จำนวน 1 ต้น - พุกเหล็ก ความยาว 2 เมตร จำนวน 1 ต้น	ชุด	142,000.00
		4) โคมไฟถนนพลังงานแสงอาทิตย์แบบประกอบในชุดเดียวกัน ขนาด 30 วัตต์ เสาสูง 7 เมตร แบบเสากิ่งคู่ (SA30W7 - X2) ประกอบด้วย - โคมไฟถนนพลังงานแสงอาทิตย์แบบประกอบในชุดเดียวกัน 30 วัตต์ จำนวน 2 โคม - เสากิ่งเดี่ยวแบบ Mid - Hinged Column ความสูง 7 เมตร จำนวน 1 ต้น - พุกเหล็ก ความยาว 2 เมตร จำนวน 1 ต้น	ชุด	

ลำดับ ที่	รหัส	ด้าน/กลุ่ม/รายการ	หน่วย นับ	ราคาต่อหน่วย (ราคาภาษีมูลค่าเพิ่ม) (บาท)
		5) โคมไฟถนนพลังงานแสงอาทิตย์แบบประกอบในชุดเดียวกัน ขนาด 45 วัตต์ เสาสูง 9 เมตร แบบเสากิ่งเดี่ยว (SA45W9 - X1) ประกอบด้วย - โคมไฟถนนพลังงานแสงอาทิตย์แบบประกอบในชุดเดียวกัน 45 วัตต์ จำนวน 1 โคม - เสากิ่งเดี่ยวแบบ Mid - Hinged Column ความสูง 9 เมตร จำนวน 1 ต้น - พุกเหล็ก ความยาว 2.5 เมตร จำนวน 1 ต้น	ชุด	124,000.00
		6) โคมไฟถนนพลังงานแสงอาทิตย์แบบประกอบในชุดเดียวกัน ขนาด 45 วัตต์ เสาสูง 9 เมตร แบบเสากิ่งคู่ (SA45W9 - X2) ประกอบด้วย - โคมไฟถนนพลังงานแสงอาทิตย์แบบประกอบในชุดเดียวกัน 45 วัตต์ จำนวน 2 โคม - เสากิ่งเดี่ยวแบบ Mid - Hinged Column ความสูง 9 เมตร จำนวน 1 ต้น - พุกเหล็ก ความยาว 2.5 เมตร จำนวน 1 ต้น	ชุด	170,000.00

ด้านไฟฟ้า อิเล็กทรอนิกส์ และโทรคมนาคม

: วัสดุและอุปกรณ์ไฟฟ้า อิเล็กทรอนิกส์ และโทรคมนาคม

รหัส : 07010014

ชื่อสามัญของผลงานนวัตกรรมไทย :	โคมไฟถนนพลังงานแสงอาทิตย์แบบประกอบในชุดเดียวกัน (All In One Solar Street Light)
ชื่อทางการค้าของผลงานนวัตกรรมไทย :	โคมไฟถนนพลังงานแสงอาทิตย์แบบประกอบในชุดเดียวกัน (All In One Solar Street Light)
หน่วยงานที่พัฒนา :	บริษัท เลคิเซ่ ไลท์ติ้ง จำกัด
บริษัทผู้รับการถ่ายทอด :	-
ผู้จำหน่าย :	บริษัท เลคิเซ่ ไลท์ติ้ง จำกัด
ผู้แทนจำหน่าย :	1. บริษัท โซติแอกซ์ คอร์ปอเรชั่น จำกัด 2. บริษัท ธรรมศักดิ์ จำกัด
หน่วยงาน บริษัท หรือผู้ขึ้นบัญชีนวัตกรรมไทย :	บริษัท เลคิเซ่ ไลท์ติ้ง จำกัด
ช่วงเวลาที่ยื่นทะเบียน :	พฤษภาคม 2562 - พฤษภาคม 2570 (8 ปี)
คุณสมบัตินวัตกรรม :	

ผลิตภัณฑ์โคมไฟถนนพลังงานแสงอาทิตย์แบบประกอบในชุดเดียวกัน ส่งเสริมการลดใช้พลังงานไฟฟ้า โดยเปลี่ยนเป็นการใช้พลังงานสะอาดจากแสงอาทิตย์เข้ามาทดแทน (Solar Energy) โดยมีวัตถุประสงค์หลักเพื่อเพิ่มประสิทธิภาพของโคมไฟถนนให้มีความส่องสว่างเพียงพอแต่ใช้พลังงานลดลง ซึ่งโคมไฟถนนพลังงานแสงอาทิตย์แบบประกอบในชุดเดียวกัน ถูกออกแบบอย่างพิถีพิถัน โดยรวมชุดโคม กล้องควบคุม แบตเตอรี่ และแผงพลังงานแสงอาทิตย์ เข้าด้วยกันเพื่อความสะดวกในการติดตั้งใช้งานและความสวยงาม สามารถเก็บสะสมพลังงานสำรองได้เพียงพอต่อการใช้งานยาวนานถึง 24 ชั่วโมง มาพร้อมกับฐานรากแบบสกรูติดตั้งสำเร็จรูป เพื่อความสะดวกในการขนส่งและติดตั้ง โดยสามารถนำไปติดตั้งได้ทั้งในพื้นที่ทางเชื่อมถนนใหญ่ ทางสายรอง และทางขนาดเล็กที่เข้าถึงยาก โคมไฟถนนพลังงานแสงอาทิตย์แบบประกอบในชุดเดียวกัน ติดตั้งอยู่บนเสาไฟฟ้าแบบพิเศษที่สามารถโน้มลงมาได้เพื่อประโยชน์ในการซ่อมแซมและบำรุงรักษา ผลิตภัณฑ์นี้ได้รับการออกแบบความส่องสว่างเป็นไปตามเกณฑ์มาตรฐานของกรมทางหลวง เสาและรากฐานได้รับการทดสอบและรับรองโดยวิศวกรโยธาที่มีใบอนุญาต

คุณลักษณะเฉพาะ

โคมไฟถนนพลังงานแสงอาทิตย์แบบประกอบในชุดเดียวกัน ขนาด 30 วัตต์ เสาสูง 6 เมตร

- ใช้แผงพลังงานแสงอาทิตย์ (Solar Cell) เป็นตัวเก็บพลังงาน ซึ่งมี Backup Time ไม่น้อยกว่า 24 ชั่วโมง โดยส่องสว่างในโหมดพลังงานสูงสุด (30 วัตต์) ช่วง 0 - 3 ชั่วโมงแรก ซึ่งมีค่าความสว่างเฉลี่ยในแนวราบไม่น้อยกว่า 15 lux และในโหมดพลังงานต่ำสุด (15 วัตต์) ช่วงชั่วโมงที่ 3 - 24 ซึ่งมีค่าความสว่างเฉลี่ยในแนวราบไม่น้อยกว่า 9 lux และประสิทธิภาพสูงถึง 180 ลูเมน/วัตต์ ทั้งนี้ ยังคงความส่องสว่างตามข้อกำหนดและมาตรฐานงานติดตั้งไฟฟ้าส่องสว่างบนทางหลวง เหมาะสำหรับทางหลวงประเภทถนนท้องถิ่น พื้นที่ในเมือง หรือประเภทถนนสายรอง พื้นที่นอกเมือง
- ชุดโคม กล้องควบคุม แบตเตอรี่ และแผงพลังงานแสงอาทิตย์ ได้รับการประกอบอยู่ในชุดเดียวกัน
- เสาไฟฟ้าสามารถโน้มลงมาได้เพื่อง่ายต่อการซ่อมแซมและบำรุงรักษา
- การติดตั้งฐานรากแบบ พุกเหล็ก ทดแทนการติดตั้งฐานรากแบบคอนกรีต

5. โคมไฟมีขนาดความกว้างอยู่ระหว่าง 508 - 528 มิลลิเมตร และความยาวอยู่ระหว่าง 1,335 - 1,355 มิลลิเมตร
6. เสาไฟฟ้ามีขนาดความสูง 6 เมตร โดยมีค่าความคลาดเคลื่อนมากกว่าหรือน้อยกว่าอยู่ 5 %
7. พุกเหล็ก มีขนาดความยาว 1.5 เมตร โดยมีค่าความคลาดเคลื่อนมากกว่าหรือน้อยกว่าอยู่ 5 %
8. โคมไฟถนนพลังงานแสงอาทิตย์แบบประกอบในชุดเดียวกันทุกรุ่น มีค่ามาตรฐานการป้องกันฝุ่นและน้ำอยู่ที่ระดับ IP65
9. โคมไฟถนนพลังงานแสงอาทิตย์แบบประกอบในชุดเดียวกัน ใช้แบตเตอรี่ผ่านการทดสอบด้านความปลอดภัยตามมาตรฐาน UN38.3

โคมไฟถนนพลังงานแสงอาทิตย์แบบประกอบในชุดเดียวกัน ขนาด 30 วัตต์ เสาสูง 7 เมตร

1. ใช้แผงพลังงานแสงอาทิตย์ (Solar Cell) เป็นตัวเก็บพลังงาน ซึ่งมี Backup Time ไม่น้อยกว่า 24 ชั่วโมง โดยส่องสว่างในโหมดพลังงานสูงสุด (30 วัตต์) ช่วง 0 - 3 ชั่วโมงแรก ซึ่งมีค่าความสว่างเฉลี่ยในแนวราบไม่น้อยกว่า 15 lux และในโหมดพลังงานต่ำสุด (15 วัตต์) ช่วงชั่วโมงที่ 3 - 24 ซึ่งมีค่าความสว่างเฉลี่ยในแนวราบไม่น้อยกว่า 9.7 lux และประสิทธิภาพสูงถึง 180 ลูเมน/วัตต์ ทั้งนี้ ยังคงความส่องสว่างตามข้อกำหนดและมาตรฐานงานติดตั้งไฟฟ้าแสงสว่างบนทางหลวง กรมทางหลวง สำหรับประเภทถนนทางหลวงสายหลัก พื้นที่นอกเมือง หรือประเภทถนนทางหลวงสายรอง พื้นที่ชานเมือง และพื้นที่นอกเมือง หรือประเภทถนนท้องถิ่น พื้นที่ในเมือง พื้นที่ชานเมือง และพื้นที่นอกเมือง
2. ชุดโคม กล้องควบคุม แบตเตอรี่ และแผงพลังงานแสงอาทิตย์ ได้รับการประกอบอยู่ในชุดเดียวกัน
3. เสาไฟฟ้าสามารถโน้มลงมาได้เพื่ออำนวยความสะดวกและบำรุงรักษา
4. การติดตั้งฐานรากแบบ พุกเหล็ก ทดแทนการติดตั้งฐานรากแบบคอนกรีต
5. โคมไฟมีขนาดความกว้าง อยู่ระหว่าง 508 - 528 มิลลิเมตร และความยาวอยู่ระหว่าง 1,335 - 1,355 มิลลิเมตร
6. เสาไฟฟ้ามีขนาดความสูง 7 เมตร โดยมีค่าความคลาดเคลื่อนมากกว่าหรือน้อยกว่าอยู่ 5 %
7. พุกเหล็ก มีขนาดความยาว 2 เมตร โดยมีค่าความคลาดเคลื่อนมากกว่าหรือน้อยกว่าอยู่ 5 %
8. โคมไฟถนนพลังงานแสงอาทิตย์แบบประกอบในชุดเดียวกันทุกรุ่น มีค่ามาตรฐานการป้องกันฝุ่นและน้ำอยู่ที่ระดับ IP65
9. โคมไฟถนนพลังงานแสงอาทิตย์แบบประกอบในชุดเดียวกัน ใช้แบตเตอรี่ผ่านการทดสอบด้านความปลอดภัยตามมาตรฐาน UN38.3

โคมไฟถนนพลังงานแสงอาทิตย์แบบประกอบในชุดเดียวกัน ขนาด 45 วัตต์ เสาสูง 9 เมตร

1. โคมไฟถนนพลังงานแสงอาทิตย์แบบประกอบในชุดเดียวกันมีประสิทธิภาพสูงถึง 180 ลูเมน/วัตต์ ตามผลการทดสอบ IES LM-79-08 ใช้แผงพลังงานแสงอาทิตย์ (Solar Cell) เป็นตัวเก็บพลังงาน ซึ่งมี Backup Time ไม่น้อยกว่า 24 ชั่วโมง โดยส่องสว่างในโหมดพลังงานสูงสุด (45 วัตต์) ช่วง 0 - 4 ชั่วโมงแรก ซึ่งมีค่าความสว่างเฉลี่ยในแนวราบไม่น้อยกว่า 21.5 lux และในโหมดพลังงานต่ำสุด (22.5 วัตต์) ช่วงชั่วโมงที่ 4 - 24 ซึ่งมีค่าความสว่างเฉลี่ยในแนวราบไม่น้อยกว่า 13 lux (ผลดังกล่าวเป็นไปตามผลการทดสอบที่ระยะติดตั้งระหว่างโคม 20 เมตร ความสูง 9 เมตร ความกว้างถนน 7 เมตร) ทั้งนี้ ยังคงความส่องสว่างตามข้อกำหนดและมาตรฐานงานติดตั้งไฟฟ้าแสงสว่างบนทางหลวง กรมทางหลวง สำหรับประเภทถนนทางหลวงพิเศษ พื้นที่นอกเมือง หรือประเภทถนนทางหลวงสายหลัก พื้นที่ชานเมือง และพื้นที่นอกเมือง หรือประเภทถนนทางหลวงสายรอง พื้นที่ในเมือง พื้นที่ชานเมือง และพื้นที่นอกเมือง หรือประเภทถนนท้องถิ่น พื้นที่ในเมือง พื้นที่ชานเมือง และพื้นที่นอกเมือง

2. ชุดโคม กล่องควบคุม แบทเตอร์ และแผงพลังงานแสงอาทิตย์ ได้รับการประกอบอยู่ในชุดเดียวกัน
3. เสาไฟฟ้าสามารถโน้มลงมาได้เพื่ออำนวยความสะดวกและบำรุงรักษา
4. การติดตั้งฐานรากแบบ พุกเหล็ก ทดแทนการติดตั้งฐานรากแบบคอนกรีต
5. โคมไฟมีขนาดความกว้าง อยู่ระหว่าง 550.8 - 673.2 มิลลิเมตร และความยาวอยู่ระหว่าง 1,365.3 - 1,668.7 มิลลิเมตร
6. เสาไฟฟ้ามีขนาดความสูง 9 เมตร โดยมีค่าความคลาดเคลื่อนมากกว่าหรือน้อยกว่าอยู่ 5 %
7. พุกเหล็ก มีขนาดความยาว 2.5 เมตร โดยมีค่าความคลาดเคลื่อนมากกว่าหรือน้อยกว่าอยู่ 5 %
8. โคมไฟถนนพลังงานแสงอาทิตย์แบบประกอบในชุดเดียวกันทุกรุ่น มีค่ามาตรฐานการป้องกันฝุ่นและน้ำอยู่ที่ระดับ IP65
9. โคมไฟถนนพลังงานแสงอาทิตย์แบบประกอบในชุดเดียวกัน ใช้แบตเตอรี่ผ่านการทดสอบ ด้านความปลอดภัยตามมาตรฐาน UN38.3

หมายเหตุ : ประกาศขึ้นบัญชีนวัตกรรมไทย ฉบับเพิ่มเติม พฤษภาคม 2562

- แก้ไขข้อมูลผลิตภัณฑ์ รายละเอียดคุณลักษณะเฉพาะของผลงานนวัตกรรม และเพิ่มผู้แทนจำหน่าย จำนวน 1 ราย ในบัญชีนวัตกรรมไทย ฉบับเพิ่มเติม เมษายน 2563
- เพิ่มผู้จำหน่าย จำนวน 1 ราย คือ บริษัท เลคิเซ่ โลทติ้ง จำกัด ในบัญชีนวัตกรรมไทย ฉบับเพิ่มเติม พฤษภาคม 2563
- เพิ่มรายการเสาสูง 7 เมตร (แบบเสากิ่งเดี่ยวและกิ่งคู่) และ 9 เมตร (แบบเสากิ่งเดี่ยวและกิ่งคู่) รายการลำดับที่ 3) – 6) ในบัญชีนวัตกรรมไทย ฉบับเพิ่มเติม มิถุนายน 2563
- แก้ไขรายละเอียดคุณลักษณะเฉพาะของผลงาน ในบัญชีนวัตกรรมไทย ฉบับเพิ่มเติม ตุลาคม 2564
- แก้ไขรายละเอียดคุณลักษณะเฉพาะของรายการโคมไฟถนนพลังงานแสงอาทิตย์แบบประกอบในชุดเดียวกัน ขนาด 45 วัตต์ เสาสูง 9 เมตร ข้อ 1 ในบัญชีนวัตกรรมไทย ฉบับเพิ่มเติม พฤศจิกายน 2565

+++++